



LINHA

CANAVIEIRA





50 ANOS COM FORÇA



Fundada em 1969, na cidade de Orleans, SC, a Librelato é hoje uma das mais inovadoras fabricantes de implementos do Brasil. A empresa completou seus 50 anos em 2019 com cerca de 1,6 mil colaboradores e faturamento acima de 570 milhões de reais no ano anterior.

As fábricas da Librelato se concentram em seu estado natal: duas unidades em Içara e uma em Criciúma. Seus representantes estão estrategicamente instalados em todas as regiões brasileiras, assim como em países da América do Sul como Bolívia, Chile, Paraguai e Uruguai.

A Librelato possui um dos mais completos portfólios de produtos do País: reboques, semirreboques, bitrens, tritrens e rodotrens, para aplicações em carga seca, graneleiro, basculante, carrega tudo, tanque aço carbono, florestal, cavaqueiro, furgão alumínio, furgão lonado, porta contêiner, canavieiro e frigorífico.

CARACTERÍSTICAS TÉCNICAS



Correntes de içamento.



Engate e ponteira normatizada.



Sapata com acionamento pneumático.
Opcional patola com acionamento eletro hidráulico.



Sinaleira traseira com proteção metálica.



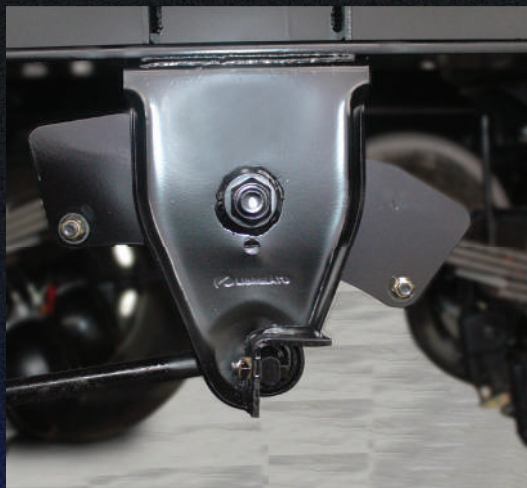
Cambão móvel articulado reforçado.



Abertura lateral lacrada.



Eixos com capacidade técnica de 15 ton.



Balancim auto-lub.
Não necessita de lubrificação.



Porta documento.



Caixa de carga em aço de alta
resistência.

RODOTREM CANAVIEIRO



CHASSI SR E RE

- Longarinas em perfil "I" em aço alta resistência ;
- Acoplamento adequado a veículo 6x4;
- Eixos tubulares com capacidade técnica nominal de 15 ton cada;
- Cubos e rodas a disco;
- Rolamentos grandes iguais, modelo 32218;
- Sistema de freio integrado;
- Freio ABS;
- Para-choque fixo;
- Para-lama metálico com apara barro antispray;
- Instalação elétrica com lanternas em LED e chicote elétrico blindado;

CAIXA DE CARGA SR E RE

- Descarga por sistema de hillo;
- Correntes com argolas;
- Porta lateral para acesso a caixa de carga;
- Defletores no lado da descarga;
- Quadro de giro fixo com altura à definir conforme padrão do cliente;
- Quatro mancais de giro com buchas autolubrificantes;
- Sistema de fim de curso;
- Caixa de carga mista e chassi de alta resistência;
- Faixas refletivas de segurança.

PINTURA SR E RE

- Preparação de superfície em jato de granalha padrão SA 2 1/2;
- Pintura com tinta de poliuretano (PU) industrial DF com proteção anticorrosiva e ultravioleta;
- Pintura com processo eletrostático líquido.

ITENS DE SÉRIE ESPECÍFICOS SR

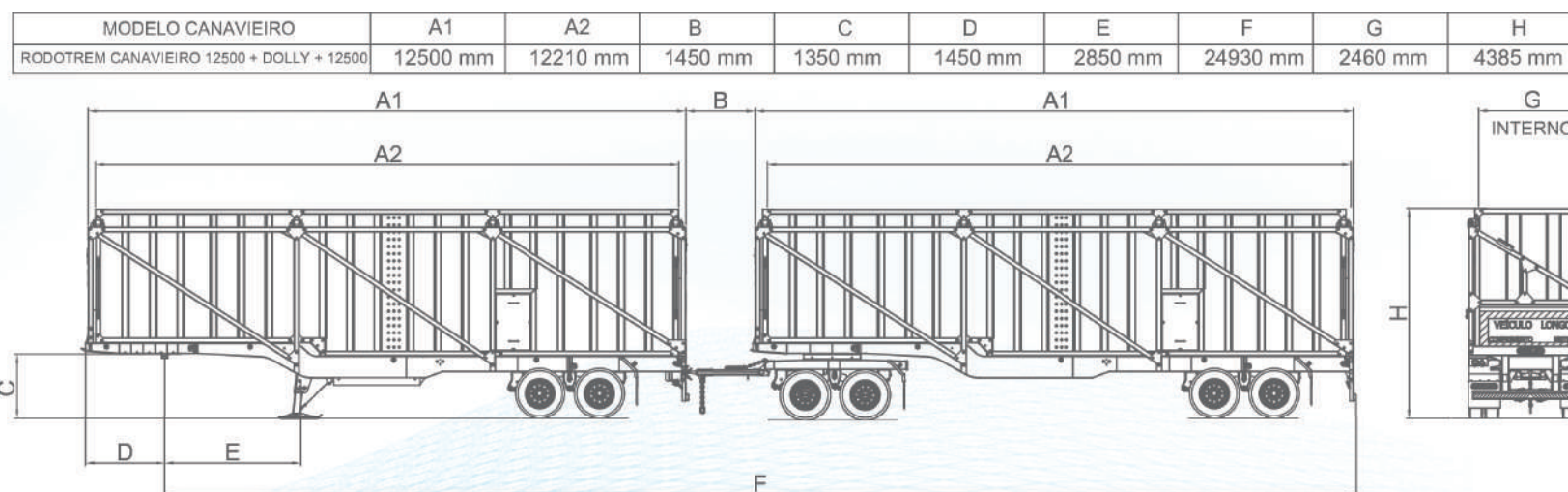
- Suspensão mecânica 2 eixos;
- Suspensor pneumático no 1º eixo;
- Oito rodas 8.25x22.5;
- Pino rei 3.1/2" 8 parafusos na dianteira (intercambiável);
- Mesa de atrito parafusada;
- Patola 600x750mm com acionamento pneumático;
- Engate automático 2" na traseira.

ITENS DE SÉRIE ESPECÍFICOS RE

- Suspensão mecânica 4 eixos (2+2);
- Suspensor pneumático no 1º eixo da suspensão traseira;
- Dezeses rodas 8.25x22.5;
- Acoplamento com mesa giratória e cambão;
- Rala 32 ton;
- Fechamento traseiro liso (sem espera para engate traseiro);
- Adesivo refletivo de advertência de veículo longo na traseira do reboque;

OPCIONAIS

- Pneus;
- Patola eletrohidráulica;
- Escadas de acesso superior frontal e traseira;
- Sistema de enlombamento manual;
- Sistema de enlombamento automático.



CHASSI	CAIXA DE CARGA	MODELO DA RODA	TARA APROXIMADA		PBTC	CARGA LÍQUIDA	CAPACIDADE VOLUMÉTRICA
			CONJUNTO DIANTEIRO	CONJUNTO TRASEIRO			
ALTA RESISTÊNCIA	MISTA	AÇO	10.410kg	11.900kg	74.000kg	41.690kg	170 m³
		ALUMÍNIO	10.250kg	11.560kg	74.000kg	42.190kg	



librelato.com

Matriz | Içara/SC | + 55 48 3467 2200 | Rod. SC 445, s/nº, Km 7,5 | Bairro: Primeiro de Maio | CEP 88820-000

Filial | Criciúma/SC | Rod. Jorge Lacerda, km2,5, nº 2170 | Bairro: Sangão | CEP 88807-400