



# LINHA CARREGA TUDO

ATRIBUTOS E OPCIONAIS

LIBRELATO

# REFORÇADO PARA AS OPERAÇÕES MAIS EXIGENTES

A Linha Carrega Tudo Librelato traz segurança estrutural e entrega muito mais confiabilidade no transporte de pesados.

## CONFIABILIDADE

Com rampa traseira com acionamento eletro hidráulico, propicia segurança para o operador e agilidade necessária para a operação.

## VARIEDADE DE PRODUTO

Possui uma excelente diversidade de modelos e dimensional, tudo conforme a aplicação ou tipo de máquina a ser transportada

## ESTABILIDADE

Eixos reforçados e com capacidade técnica desenvolvida para a aplicação.

## FLEXIBILIDADE

Plataforma útil com dimensional conforme a necessidade do transportador

## DURABILIDADE

Estrutura dimensionada para aplicações severas

## CONFIABILIDADE

Protetor Argolas laterais para amarração da carga

## ESTABILIDADE

Eixos reforçados e com capacidade técnica desenvolvida para a aplicação

## EFICIÊNCIA

Acionamento da rampa traseira eletro-hidráulica

## VERSATILIDADE

Variado portfólio de opcionais



# MODELOS

## PLANO



## REBAIXADO



## COLHEITADEIRA



**IMPORTANTE:** os opcionais listados nesse documento são destinados apenas aos modelos padrões (plano e rebaixado). Para o modelo colheitadeira verificar as características no slide 20 e 21.

# SISTEMA ELÉTRICO

**PADRÃO:** Nacional



BRASIL



SINALEIRA TRASEIRA  
COM LED AMBAR

**OPCIONAL:** Mercosul



ARGENTINA



BRASIL



URUGUAI



PARAGUAI



SINALEIRA ESQUERDA  
COM LED VERDE



SINALEIRA DIREITA  
COM LED VERMELHO



SINALEIRA CENTRAL  
"3 MARIAS"



PINO DE CORDA + ILHÓS  
PARA LACRE DE CARGA



2 SUPORTES PARA  
PLACA

**IMPORTANTE:** o sistema elétrico mercosul é utilizado em implementos que transitem no Mercosul (Paraguai, Argentina, Uruguai e Brasil).

**LIBRELATO**

# LARGURA DA PLATAFORMA ÚTIL

**PADRÃO:** 3000mm

**OPCIONAL:**  
2800mm  
3200mm



# COMPRIMENTO DA PLATAFORMA ÚTIL

**PADRÃO:** 6000mm

**OPCIONAL:**

7000mm

8000mm



# PESCOÇO NAJA

**PADRÃO:** Não acompanha



**OPCIONAL:** Acompanha





# ALARGADOR LATERAL

**PADRÃO:** Não acompanha



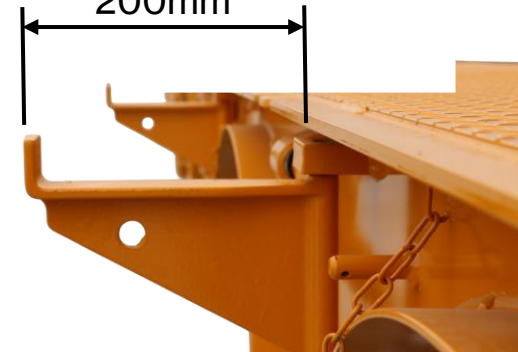
**OPCIONAL:**

100mm

200mm



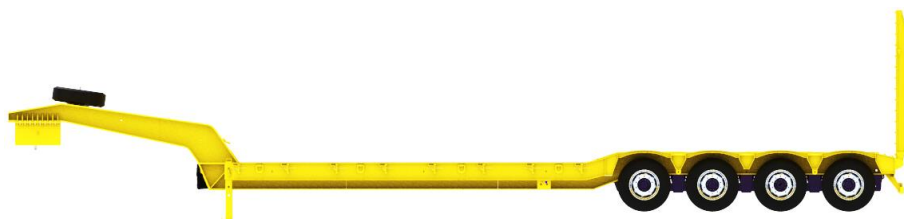
100mm e/ou  
200mm



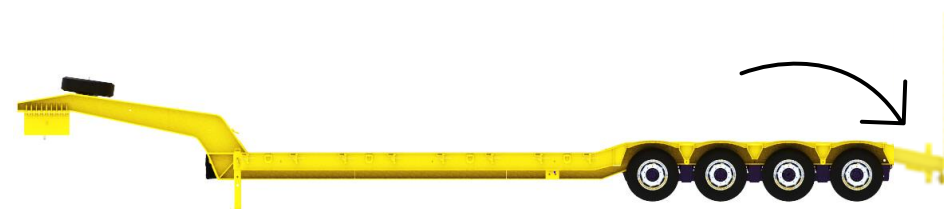
**IMPORTANTE:** utilizado para aumentar a largura da plataforma útil.

# RABO DE ANDORINHA

**PADRÃO:** Não acompanha



**OPCIONAL:** Acompanha 1.000mm



**IMPORTANTE:** utilizado para minimizar o ângulo de acesso ao implemento. Ângulo de 13°.

**LIBRELATO**

# RAMPA TRASEIRA

**PADRÃO:** Acompanha



**OPCIONAL:** Não acompanha

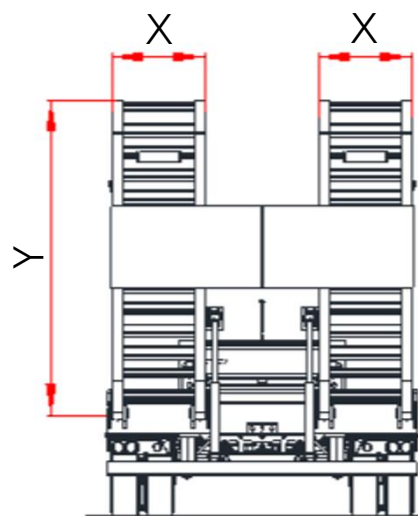


# DIMENCIONAL DA RAMPA TRASEIRA

**PADRÃO:** 1000mm x 3000mm

**OPCIONAL:** 900 x 3000mm  
1100 x 3000mm

LARGURA "X" (mm)	COMPRIMENTO "Y" (mm)
900 (Opcional)	3000
1000 (Padrão)	3000
1100 (Opcional)	3000



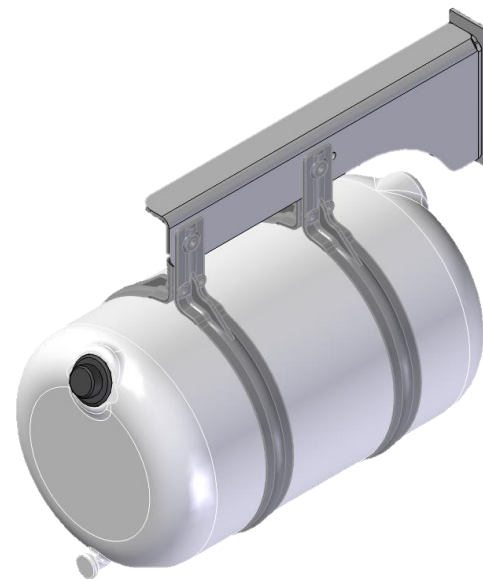
**IMPORTANTE:** a placa traseira de veículo longa é bipartida, possibilitando a operação sem a retirada da mesma.

# CAIXA DE FERRAMENTA E COROTE

**PADRÃO:** Acompanha



**PADRÃO:** Acompanha



**IMPORTANTE:** não existe opção de remover esses componentes.

**LIBRELATO**

# ENGATE PNEUMÁTICO

**PADRÃO:** Engate rápido



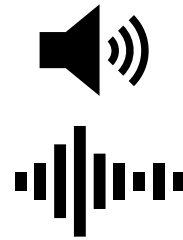
**OPCIONAL:** Mão-amigo



# SIRENE DE RÉ

**PADRÃO:** Não acompanha

**OPCIONAL:** Acompanha



# CÂMERA DE RÉ

**PADRÃO:** Não acompanha

**OPCIONAL:** Acompanha



Características: Visão noturna; Ângulo de visão de 120°;  
Resistente a impactos e a água;  
Com painel de visualização.



# CAIXA DE MANTIMENTOS

**PADRÃO:** Não acompanha



**IMPORTANTE:** não existe opção de adicionar esse componente.

**LIBRELATO**

# RODA

**PADRÃO:** Aço



**OPCIONAL:** Alumínio



**IMPORTANTE:** as rodas de alumínio são 15kg mais leves que a de aço.

**LIBRELATO**

# SIGAWAY

**PADRÃO:** Não acompanha

**OPCIONAL:**

Pacote Sigaway básico

Pacote Sigaway gestão de pneus

## BÁSICO

- ✓ Alertas
- ✓ Cercas logísticas
- ✓ Histórico de viagens
- ✓ Localização
- ✓ Quilometragem
- ✓ Relatórios

## GESTÃO DE PNEUS

- ✓ Todas as funções do pacote básico
- ✓ Gestão de pneus (TPMS)
- ✓ Relatórios



LIBRELATO

# COLHEITADEIRA



8 berços



Proteção do rodado plana



Rabo de andorinha de 1000mm



Pescoço naja



Alargador lateral de 100mm com opcional de 200mm na plataforma e rampa



Argola para amarração da carga



Suporte de estepe tipo catraca



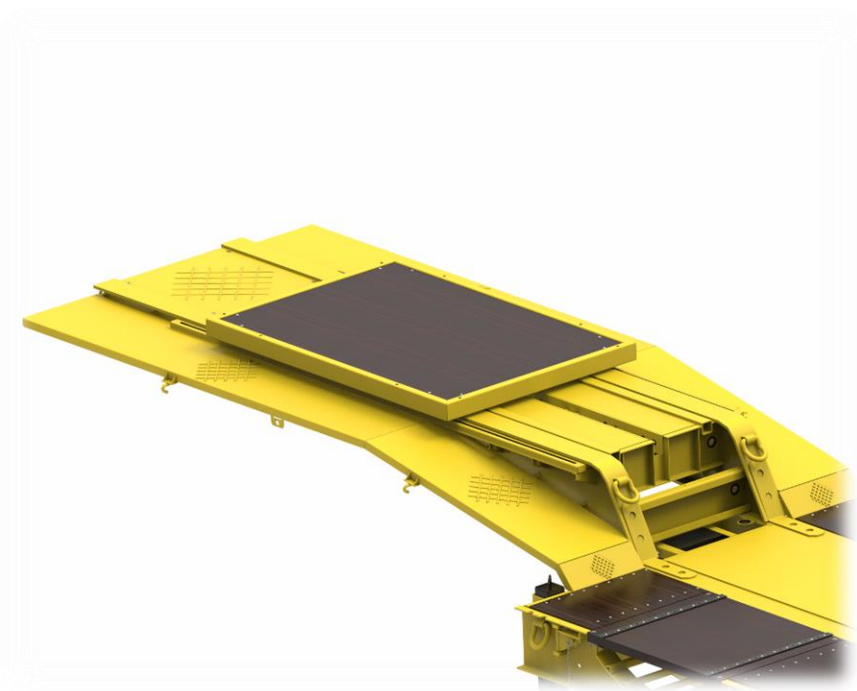
Assoalho em madeira de lei 50mm

**IMPORTANTE:** opcionais fazem parte da colheitadeira padrão.

**LIBRELATO**

# SUORTE DE PLATAFORMA

**PADRÃO:** Não acompanha



**OPCIONAL:** Acompanha



**IMPORTANTE:** opcional ofertado somente para o modelo colheitadeira.

**LIBRELATO**

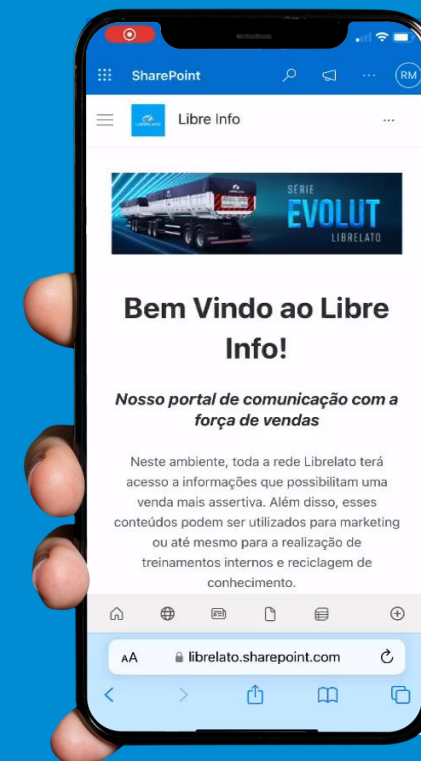
# CONSULTE NOSSOS MATERIAIS TÉCNICOS ACESSANDO O LIBREINFO!

## NOSSO PORTAL DE COMUNICAÇÃO COM A FORÇA DE VENDAS.

Neste ambiente, toda a rede Librelato terá acesso a informações que possibilitam uma venda mais assertiva.

Além disso, esses conteúdos podem ser utilizados para marketing ou até mesmo para a realização de treinamentos internos e reciclagem de conhecimento.

Com acesso a fotos, vídeos, catálogos, fichas técnicas, treinamentos, desenhos comerciais, entre outros arquivos, é possível ter uma visão abrangente do portfólio de produtos e serviços da empresa.





**LIBRELATO**