



# LINHA PORTA CONTÊINER

ATRIBUTOS E OPCIONAIS

LIBRELATO

# O EQUIPAMENTO IDEAL PARA O TRANSPORTE RODOVIÁRIO DE CONTÊINERES

A Linha Porta Contêiner Librelato propicia máxima segurança, estabilidade e rentabilidade no transporte, com equipamentos robustos e duráveis.

## MÁXIMA DURABILIDADE

Pintura com durabilidade e resistência ideal para o transporte portuário.

## PRATICIDADE NA OPERAÇÃO

Acessórios parafusados, facilitando a manutenção e substituição.

## FORTE E ROBUSTO

Estrutura leve e robusta desenvolvida para a aplicação.

## DURABILIDADE

Pintura desenvolvida para utilização em regiões portuárias

## CONFIABILIDADE

Estrutura homologada pelos órgãos nacionais conferindo segurança durante o transporte

## PRATICIDADE

Plataforma traseira para acesso de empilhadeiras e paletesiras

## AGILIDADE

Componentes parafusados, facilitando a instalação e manutenção

## SEGURANÇA

Batente na traseira do produto garantindo a conservação do implemento durante o uso em docas.





# SISTEMA ELÉTRICO

**PADRÃO:** Nacional



BRASIL



SINALEIRA TRASEIRA  
COM LED AMBAR

**OPCIONAL:** Mercosul



ARGENTINA



BRASIL



URUGUAI



PARAGUAI



SINALEIRA ESQUERDA  
COM LED VERDE



SINALEIRA DIREITA  
COM LED VERMELHO



SINALEIRA CENTRAL  
"3 MARIAS"



PINO DE CORDA + ILHÓS  
PARA LACRE DE CARGA



2 SUPORTES PARA  
PLACA

**IMPORTANTE:** o sistema elétrico mercosul é utilizado em implementos que transitem no Mercosul (Paraguai, Argentina, Uruguai e Brasil).

**LIBRELATO**

# PLATAFORMA DE CARREGAMENTO

**PADRÃO:** Fixa



**OPCIONAL:** Elevatória



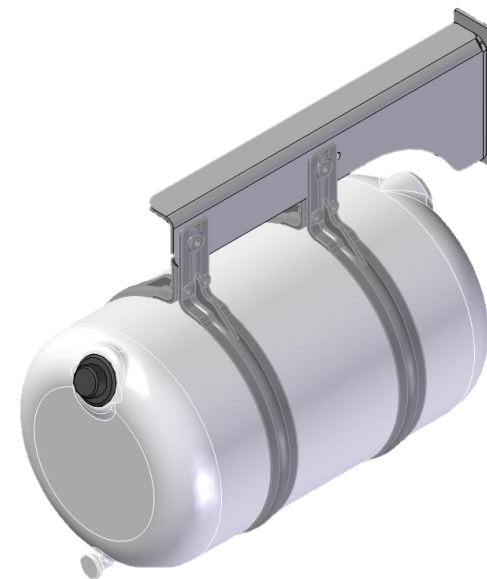
**IMPORTANTE:** utilizada para acesso de empilhadeira ao interior do contêiner.

# CAIXA DE FERRAMENTA E COROTE

**PADRÃO:** Acompanha



**PADRÃO:** Acompanha



**IMPORTANTE:** não existe opção de remover esses componentes.

**LIBRELATO**

# RODA

**PADRÃO:** Aço



**OPCIONAL:** Alumínio



**IMPORTANTE:** as rodas de alumínio são 15kg mais leves que a de aço.

**LIBRELATO**

# ENGATE PNEUMÁTICO

**PADRÃO:** Engate rápido



**OPCIONAL:** Mão-amigo





# SUSPENSOR PNEUMÁTICO

**PADRÃO:** Standard

*Funcionamento: Trava a roda ao elevar o suspensor.*

**OPCIONAL:** Rodas desbloqueadas

*Funcionamento: Não trava a roda ao elevar o suspensor, ou seja, a roda gira mesmo elevada.*



CONFIGURAÇÃO DE EIXOS	POSIÇÃO PADRÃO	OPCIONAL
3 EIXOS JUNTOS	1º Eixo	3º Eixo
BITRENZÃO	1º Eixo	3º Eixo apenas do vagão traseiro

**IMPORTANTE:** para suspensor adicional verificar tabela de opcional disponível para instalação.

# SUPORE CONE E EXTINTOR

**PADRÃO:** Não acompanha

**OPCIONAL:** Acompanha



**PADRÃO:** Não acompanha

**OPCIONAL:** Acompanha



**IMPORTANTE:** este opcional não acompanha cone e extintor, somente suportes.

# SUORTE DE PLACA DE PRODUTOS PERIGOSOS

**PADRÃO:** Não acompanha



**OPCIONAL:** Acompanha



**IMPORTANTE:** opcional não acompanha placas de identificação do produto transportado.

**LIBRELATO**

# CÂMERA DE RÉ

**PADRÃO:** Não acompanha

**OPCIONAL:** Acompanha



Função: Facilitar o acoplamento entre o dolly e o vagão dianteiro.

Características: Visão noturna; Ângulo de visão de 120°;  
Resistente a impactos e a água;  
Com painel de visualização.

# CAIXA DE MANTIMENTOS

**PADRÃO:** Não acompanha

**OPCIONAL:** Acompanha  
Somente Suporte





# SIGAWAY

**PADRÃO:** Não acompanha

**OPCIONAL:**

Pacote Sigaway básico

Pacote Sigaway gestão de pneus

## BÁSICO

- ✓ Alertas
- ✓ Cercas logísticas
- ✓ Histórico de viagens
- ✓ Localização
- ✓ Quilometragem
- ✓ Relatórios

## GESTÃO DE PNEUS

- ✓ Todas as funções do pacote básico
- ✓ Gestão de pneus (TPMS)
- ✓ Relatórios



LIBRELATO

# CONSULTE NOSSOS MATERIAIS TÉCNICOS ACESSANDO O LIBREINFO!

## NOSSO PORTAL DE COMUNICAÇÃO COM A FORÇA DE VENDAS.

Neste ambiente, toda a rede Librelato terá acesso a informações que possibilitam uma venda mais assertiva.

Além disso, esses conteúdos podem ser utilizados para marketing ou até mesmo para a realização de treinamentos internos e reciclagem de conhecimento.

Com acesso a fotos, vídeos, catálogos, fichas técnicas, treinamentos, desenhos comerciais, entre outros arquivos, é possível ter uma visão abrangente do portfólio de produtos e serviços da empresa.





**LIBRELATO**